

Előszűrő

Modellek:

CPF-3-E

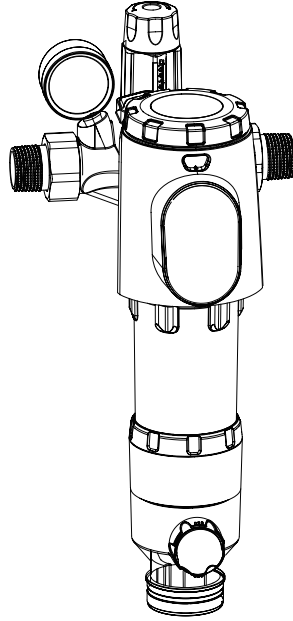
CPF-3-M

CPF-3-L

CPF-4-E

CPF-4-M

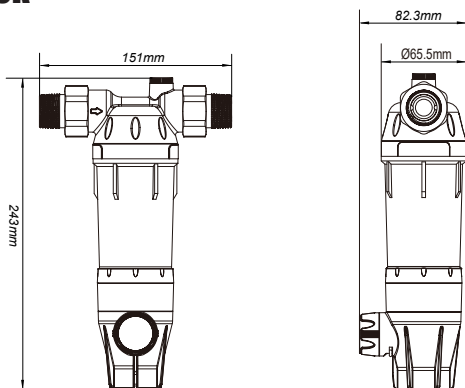
CPF-4-L



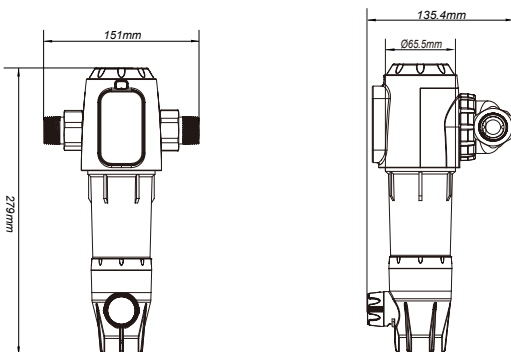
- ▣ Az előszűrő beüzemelése és használata előtt mindenképp olvassa el a mellékelt kezelési útmutatót.
- ▣ Az előszűrőt úgy tervezték, hogy megbízhatóan kiszűrje a 40µm-nél nagyobb, szennyeződéseként jelentő részecskéket, a piszkot, rozsdát, üledékeket...stb. Megvédi az utána bekötött berendezéseket, mint például a vízlágyító, vízmelegítő, mosógép, csaptelep,
- ▣ Az Ön által megvásárolt előszűrő csatlakoztatásához szükséges tartozékok a csomag részét képezik. A beszerelést, karbantartást kiképzett személynek kell végeznie, szaktudás, szerszámok nélkül ne kezdjen bele. Cégünk nem vállal felelősséget a termék károsodásáért, személyi sérülésért vagy anyagi kárért, ha azt a nem megfelelő kezelés vagy beüzemelés okozta.
- ▣ A terméket csak száraz, fagymentes helyen, beltérben lehet felszerelni. Sugárzó hűtől és gyermekektől távol kell tartani.
- ▣ A termék csak ivóvízre csatlakoztatva használható (5~40°C közötti hőmérsékleten), ne használja csatornavezetéken vagy korrozív folyadékokat szállító vezetékekben.
- ▣ Üzembehelyezéskor ügyeljen a víz folyási irányára, a folyásirányt a karimás csatlakozó házán levő nyíl jelzi.
- ▣ Az előszűrőt közvetlenül vízmérő eszköz után kell beszerelni olyan helyre, ahol könnyen hozzáférhető, működtethető.
- ▣ Víztisztaságtól függően a szűrőt minden hónapban legalább egyszer le kell öblíteni.
- ▣ A karbantartási folyamatokat fokozott óvatossággal kell végrehajtani, nehogy sérülést okozzanak a terméken és az alkatrészekben.

Termék méretek

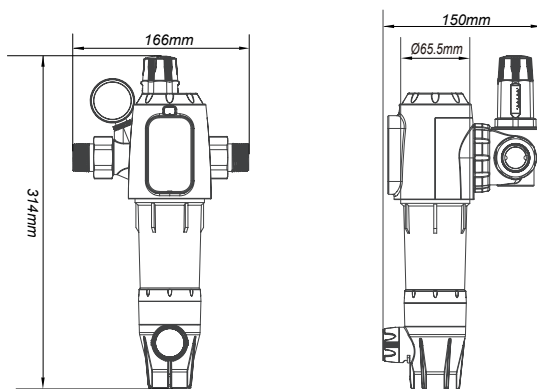
CPF-3-E



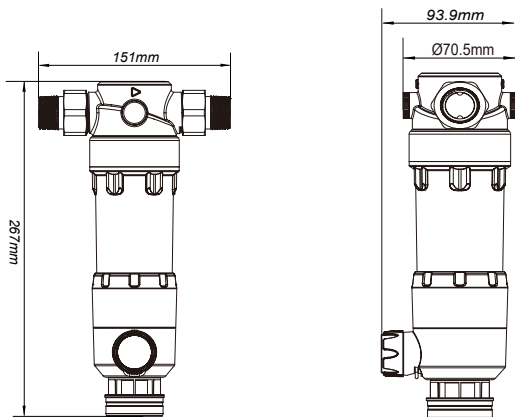
CPF-3-M



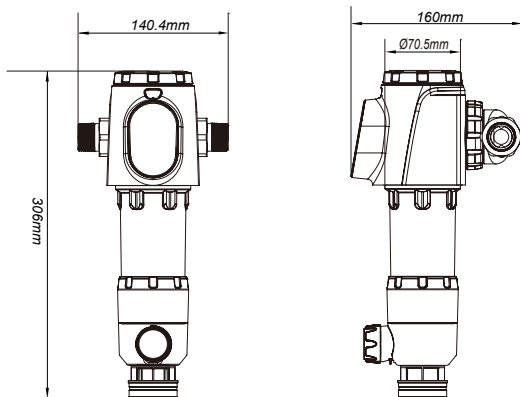
CPF-3-L



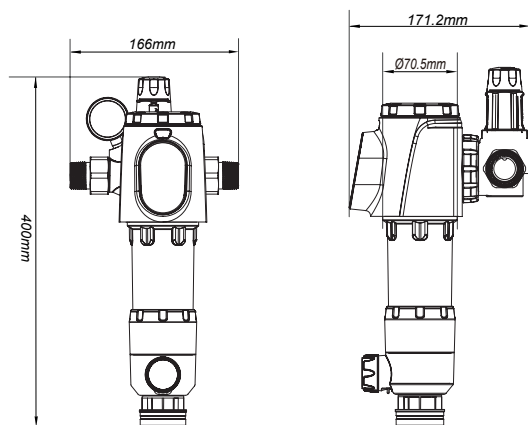
CPF-4-E



CPF-4-M



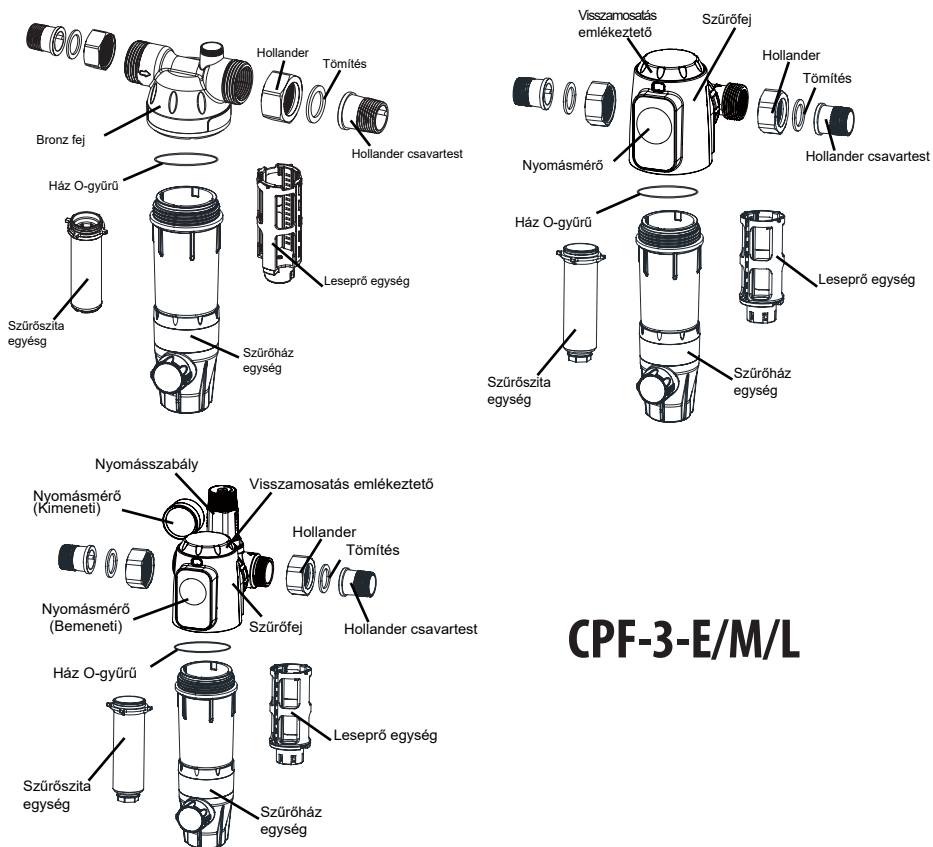
CPF-4-L



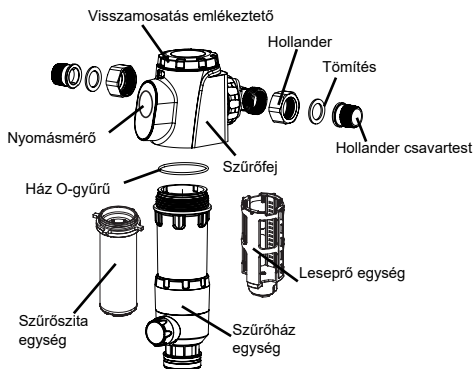
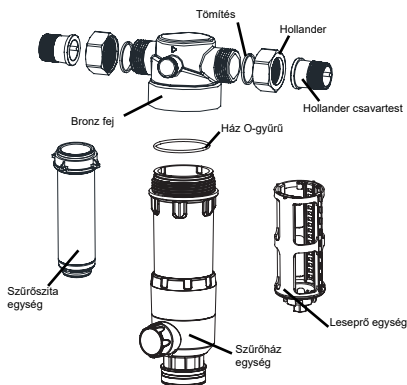
Specifikációk

Termákkód	CPF-3-E	CPF-3-M	CPF-3-L	CPF-4-E	CPF-4-M	CPF-4-L
Szűrési finomság	40µm					
Csatlakozás	3/4" or 1"					
Teljesítmény	3m ³ /h	3m ³ /h	3m ³ /h	4m ³ /h	4m ³ /h	4m ³ /h
Nyomáscsésés	0.2 Bar					
Víz hőmérséklet	5~40°C					
Vízellátás	Vezetékes víz					
Nyomás	0.1~1 MPa					

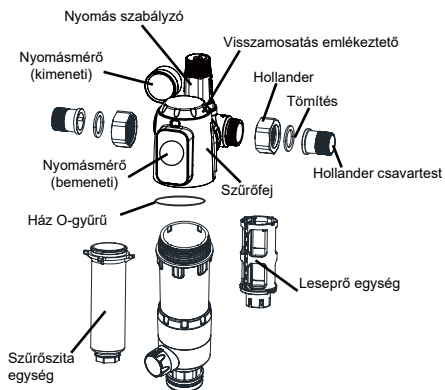
Robbantott ábra



CPF-3-E/M/L



CPF-4-E/M/L

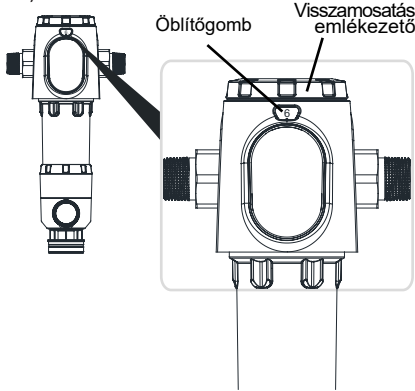


A csomag tartalma

Modell	CPF-3-E	CPF-3-M	CPF-3-L	CPF-4-E	CPF-4-M	CPF-4-L
Tartozékok						
Nyomásmérő	/	× 1	× 2	/	× 1	× 2
Hollander tömítésekkel (1" belső × 3/4" külső)	× 2	× 2	× 2	× 2	× 2	× 2
Hollander pót-tömítés	× 1	× 1	× 1	× 1	× 1	× 1
Teljesítmény szabályzó konzol	/	× 1	× 1	× 1	× 1	× 1
Szűrőház kulcs	× 1	× 1	× 1	× 1	× 1	× 1
Ház pót-O-gyűrű	× 1	× 1	× 1	× 1	× 1	× 1
1/4" leeresztő cső	1×80cm	1×80cm	1×80cm	1×80cm	1×80cm	1×80cm

Szervíz gyűrű

CPF-3-M/L, CPF-4-M/L modellek esetén



Amikor a szűrő öblítésének folyamata befejeződött, emlékeztetőül állítsa be az aktuális hónapnak megfelelő számot a szervízgyűrűn annak elforgatásával.

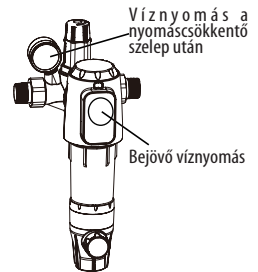
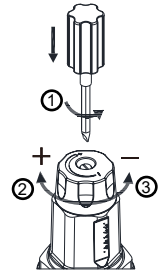
Nyomáscsökkentő szelep

CPF-3-L, CPF-4-L modellek esetén

Az L sorozatú termékekre szerelt nyomáscsökkentő szelep hatékonyan megakadályozza, hogy a nagy nyomás vagy egy vízlökés károsítsa a vízzel működő berendezéseket. A nyomáscsökkentő szelepet gyárilag 4 bar nyomásra állítják be és az 1 és 6 bar közötti tartományban állítható. A nyomás beállításához kövesse az alábbi utasításokat.

1. Használjon laposfejű csavarhúzó a rögzítőcsavar meglazításához.
2. A nyomás növeléséhez forgassa a beállító gombot a plusz jel (+) irányába és közben figyelje a nyomásmérőt (A kimenő nyomás mindig alacsonyabb, mint a bejövő)
3. A nyomás csökkentéséhez forgassa a beállító gombot a mínusz jel (-) irányába.
4. Amikor elérte a kívánt kimenő nyomást, szorítsa meg ismét a rögzítőcsavart.

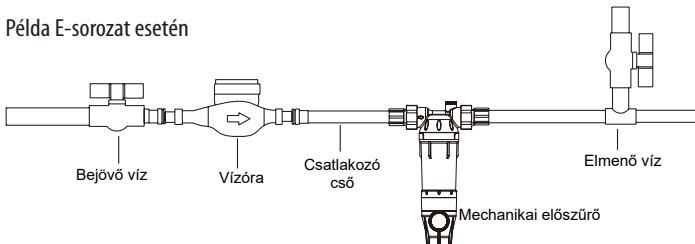
Megjegyzés: gondoskodjon róla, hogy minden vízzel működő eszközt lezárjon a nyomáscsökkentő szelep beállításának megkezdése előtt. A nyomás beállításának folyamata során a leeresztő szelepet többször ki kell nyitni és el kell zárni és akkor kell leolvasni a kimenő nyomást amikor a szelep zárva van.



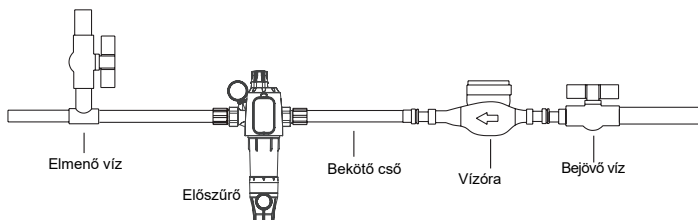
Telepítés

1

Példa E-sorozat esetén



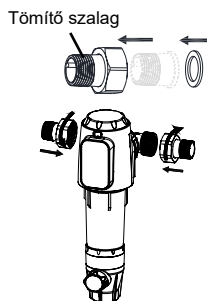
Példa L-sorozat esetén



- Zárja el a bejövő szelepet és engedje le a csövekben levő nyomást.
- Szerelje be az előszűrőt a fenti ábrán jelzett módon.
- Beszereléskor ügyeljen a folyásirányra. A folyásirányt a rézfejen található nyíl jelzi.
- Úgy szerelje be az előszűrőt, hogy a fő tengelye függőlegesen álljon (lásd példa).

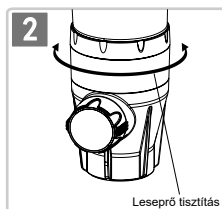
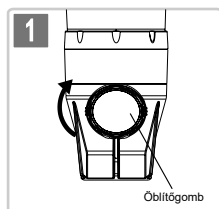
2

- Az előszűrőt megfelelően képzett személynek kell beszerelnie. Ellenőrizze a kiegészítőket, és tartozékokat. A csövek megfelelő hegesztésének biztosítása érdekében speciális hegesztőgép szükséges, ha PPR csöveket használta a vízvezeték rendszerben. Extra csövezetékek szükségessé válnak, ha a vízvezetékrendszer fémcsovból áll, tartsa be a csőszerelésre vonatkozó előírásokat.
- Ne szerelje be az előszűrőt kültérre, vagy ahol az ki van téve UV sugárzás (napfény), hőszugárzás, olaj és különböző vegyi anyagok hatásának.
- Használjon elegendő tömítőszalagot a menetek tömítésére és ügyeljen arra, hogy azt egyenletesen tekerje fel.
- Gondoskodjon róla, hogy a többi alkatrész ne tudjon mozogni amikor a menetes anyát meghúzzák. A tömítés kialakulása nem igényel nagy erőt!
- A vízvezetékcsatlakozási munka befejeztével gondosan ellenőrizze a rendszert, győződjön meg róla, hogy nincs szivárgás.



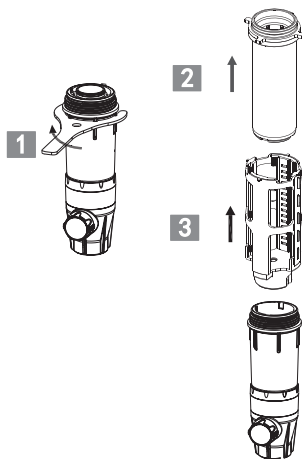
Indítás és karbantartás

1. Beszerelés után az előszűrőt ki kell öblíteni.
2. Öblítés előtt bizonyosodjon meg róla, hogy a leeresztővezetéket csatlakoztatta a lefolyóhoz, de az is megfelelő, ha a leeresztett vizet egy edénybe gyűjti, de ilyenkor ügyeljen arra, hogy a cső kicsapódása ne okozzon sérülést.
3. Fordítsa el az öblítógombot 90°-kal az óramutató járásával megegyező irányba a leeresztőcsap nyitásához, majd forgassa az alsó részt 3-4-szer az óramutató járásával megegyező, majd azzal ellentétes irányba, hogy hatékonyan letisztítsa a szűrőbetétet és a szűrőházat.
4. Vízhőmérséklettől függően, legalább minden hónapban egyszer öblítse ki a szűrőt; az öblítést 30 másodpercnél hosszabb ideig kell folytatni.
5. Miután az előszűrőt 8~12 hónapig folyamatosan használja, lehetséges, hogy a szűrőbetétet szét kell szerelni és meg kell tisztítani. Ezt a munkát megfelelően képzett szakembernek kell végeznie, nyomás mentesítés után.
6. A tisztítás vagy karbantartás során ügyeljen az alkatrészek épségének megőrzésére. Karbantartás során csak és kizárólag eredeti alkatrészeket használjon.

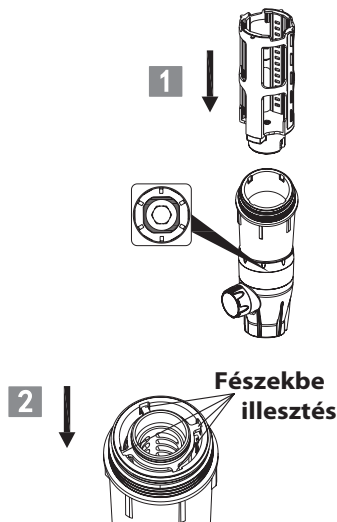


Karbantartás

- Javasoljuk, hogy ha a szennyeződést a lesepréssel vagy öblítéses lemosatással végzett normál tisztítási folyamat során nem sikerült eltávolítani, a szűrőbetétet szerelje szét és tisztítsa meg.
- Használja a dobozban található kulcsot a szűrő szétszereléséhez.
- Szerelje ki a szűrőszita egységet, és tisztítsa meg. Ha szükséges, akkor a leseprő egységet is szerelje ki, és tisztítsa meg.



- A leseprő egység visszaszerelésékor ügyeljen arra, hogy a fészke a lekerekített sarkú bronz szerelvényre ráüljön. (lásd ábra)
- A szűrőszita egység visszaszerelésékor ügyeljen arra, hogy a négy tájoló tűske elfoglalja a pozícióját a szűrőpohár erre kialakított fészkeiben. (lásd ábra)



Hibaelhárítás

Probléma	Lehetséges okok	Lehetséges megoldás
Nincs termelt víz	1. Nincs vízszolgáltatás. 2. Bejövő szelep nincs nyitva.	1. Várjon amíg a vízszolgáltatás visszaáll. 2. Nyissa ki a bejövő szelepet.
Nincs elég víz	1. Bejövő szelep nincs teljesen nyitva. 2. Szűrőbetét eldugult.	1. Nyissa ki teljesen a bejövő szelepet. 2. Öblítse le és tisztítsa meg a szűrőbetétet, távolítsa el a szennyeződéseket.
Szivárgás egy csatlakozónál	1. Nem megfelelően telepített csatlakozás. 2. Gyengén meghúzott csatlakozás. 3. Nem tekertek elég tömítőszalagot a menetre. 4. A tömítés előregedett és sérült.	1. Ellenőrizze, hogy a tömítés felülete teljesen sima-e és nincs-e összenyomva. 2. Használja a kulcsot a megszorítására. 3. Használjon elegendő tömítőszalagot és győződjön meg róla, hogy egyenletesen tekerték fel. 4. Cserélje ki a tömítést.
Nem jelenik meg nyomásérték	1. Nyomásmérő sérült. 2. Nincs vízellátás.	1. Cserélje ki a nyomásmérőt. 2. Nyissa ki a bejövő szelepet.