

DFA kézi és automata öblítésű mechanikai előszűrő

Kezelési és használati útmutató



Tartalomjegyzék

Tétel	Oldalszám
Szűrők jellemzői	3
Alkalmazási területek	3
Ivóvízbiztonsági engedély adatok	4
Ivóvízminőségre vonatkozó előírások	5
A szűrő működése	5
Műszaki paraméterek	5
A szűrők szerkezete, méretek	6
Beépítési feltételek	9
Beépítés	9
Használatba vétel	9
Karbantartás	10
A szűrő programozása	11
Jótállás, garancia, szavatosság	19
Jótállási jegy	20
Beüzemelési adatlap	21

A szűrő főbb jellemzői

- Fejlettebb visszamosatás, akár 30%-kal hatékonyabb tisztítási arány!
- Kiváló szűrési kapacitás a felülszerelt szűrőháznak köszönhetően!
- A szűrőház 360°-ban elforgatható, ezáltal a nehezen elérhető helyekre is beépíthető!
- Opcionálisan választható vízór funkció a vízkárok megelőzésére!
- Kiváló minőség, versenyképes ár!

A szűrő alkalmazási területei

A szűrőt közepes átfolyó teljesítményű családi házak, kommunális, valamint az iparban folyadék szűrés területén, széles körben alkalmazzák. Alkalmazható még olyan területen ahol az anyagából kifolyóan a szűrő nem szenved károsodást szélsőséges pH értékektől, vagy Fordított Ozmózis Rendszereknél ahol azonban kiemelt figyelmet kell fordítani arra, hogy az alacsony vetőképességű víz is roncsolhatja a szűrőt.

Elsősorban az alábbi területeket ajánljuk alkalmazását:

- Vízelkező berendezések védelme (például vízlágyító berendezés)
- Ivóvíz szűrése
- Tengervíz szűrése
- Vegyipari folyadékok szűrése

Ivóvízbiztonsági engedély adatok

NNK engedély száma: 11012-6/2022/KTEF

Szakvélemény iktatószáma: 5477-1/2022/LAB

Ivóvízminőségre vonatkozó biztonsági előírások

Iktatószám: 5477-1/2022/LAB

A termékkel érintkező, emberi felhasználásra szánt víz hőmérséklete a 30 °C-ot nem haladhatja meg.

Alkalmazási terület: ivóvíz-ellátás; háztartási és közösségi alkalmazás.

A termék tisztítása/fertőtlenítése során használt vegyszerek bejelentésére/nyilvántartásába vételére vonatkozóan a 5/2023. (I. 12.) Kormányrendeletben, illetve a 38/203. (VII.7) ESzCsM-FVM-KvVM együttes rendeletben leírtak mérvadóak.

A termék beszerelése kizárólag olyan vízzel érintkező alkatrészek használhatók, amelyek megfelelnek a 201/2001 (X.25) Kormányrendelet előírásainak.

Felszerelés után a használatba vétel előtt javasolt a termék átöblítése. Az átöblítés során nyert vizet ivóvízként, illetve ételkészítési céllal felhasználni nem javasoljuk.

A vízsűrőket a használati útmutatóban megadott módon ki kell cserélni, illetve át kell öblíteni.

A termékek karbantartását rendszeresen, legalább évente, közösségi használat esetén félévente el kell végezni, melyet a forgalmazó szervízszolgáltatás keretében kell, hogy biztosítson.

A szűrők tisztítása és fertőtlenítése során nem rendelkezünk kizárólagos fertőtlenítő vagy tisztító vegyszerről, minden esetben a 5/2023. (I. 12.) Kormányrendeletben, illetve a 38/203. (VII.7) ESzCsM-FVM-KvVM együttes rendeletben leírtak mérvadóak.

A szűrő működése

A nyersvíz belép a működés szerinti bemeneti oldalon, majd áthalad a szűrőbetét lemezei között. Az ott fennakadt szennyeződések nélkül távozik, a kimeneti oldalon mint szűrt víz.

A szűrőbetét minden olyan lebegőanyagot kiszűr, melynek mérete a 50 µm-t meghaladja.

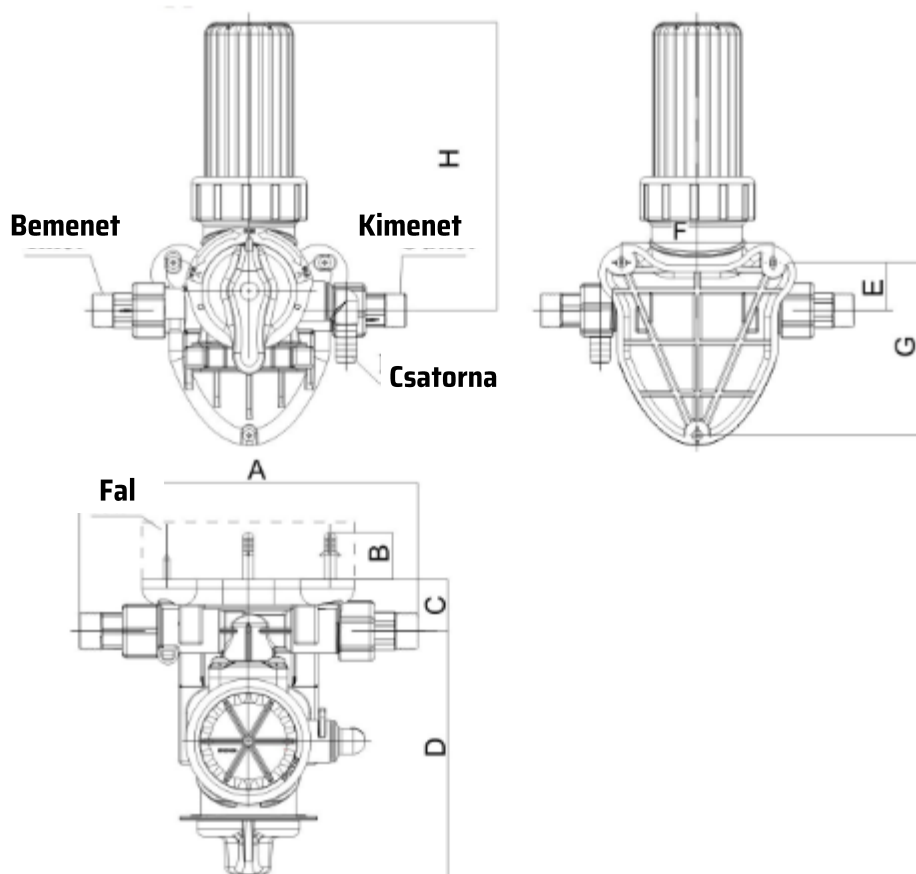
A szennyezőanyag méretétől függően akadnak fenn a szűrőbetét lemezei között. A szűrő bemenő és kimenő ágán beépített nyomásmérő segítségével közvetlen visszajelzésünk van a szűrőbetét eltömődéséről. A szűrő berendezést a nyersvíz minőségétől függően rendszeresen mossuk vissza. A visszamosatást mindenképpen végezzük el, ha a meglévő nyomásmérőn 1bar-os nyomásesés tapasztalunk.

Ami a felépítése szerint, egy kardán tengelyen egymás fölött műanyag lemezek vannak felsorakoztatva alulról egy szorító csavar tartja össze. Ahogy szorosan egymáshoz simulnak ezek a lemezek, nagy felületen biztosítják a folyadék szűrését. A szennyeződések a méretüknél fogva fennakadnak a lemezekon, kívül a nagyobbak, befelé haladva a kisebbek. Így biztosítva, hogy a kimeneti oldalon szűrt tiszta víz legyen.

A szűrők műszaki paraméterei

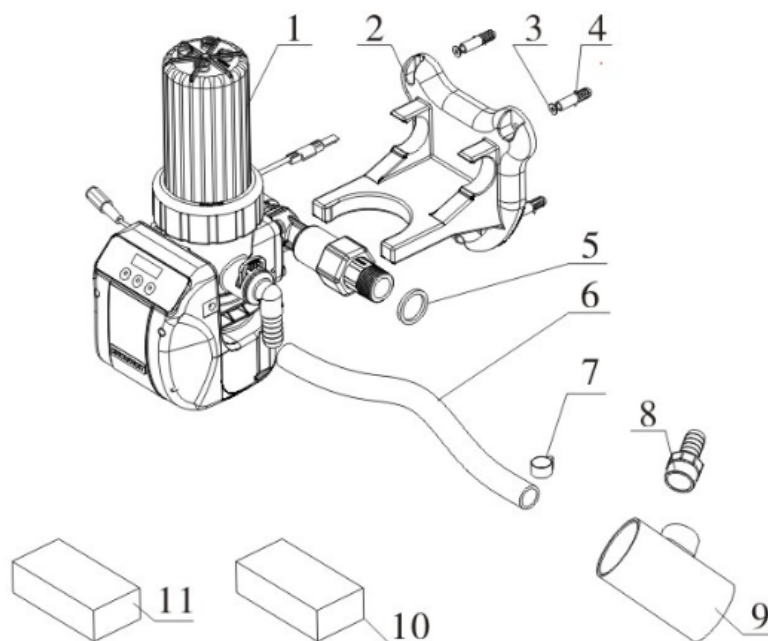
Típus	DFA-34M	DFA-34A	DFA-1M	DFA-1A
Kivitel	Kézi	Automata	Kézi	Automata
Szűrési finomság	50 µm	50 µm	50 µm	50 µm
Víznyomás	6 bar	6 bar	6 bar	6 bar
Hőmérséklet	5–50°C	5–50°C	5–50°C	5–50°C
Teljesítmény	1,5 m ³ /h	1,5 m ³ /h	2,5 m ³ /h	2,5 m ³ /h
Bemenet / kimenet	3/4"	3/4"	1"	1"
Csatorna átmérő	16.5 mm	16.5 mm	20 mm	20 mm

A manuális változat méretei



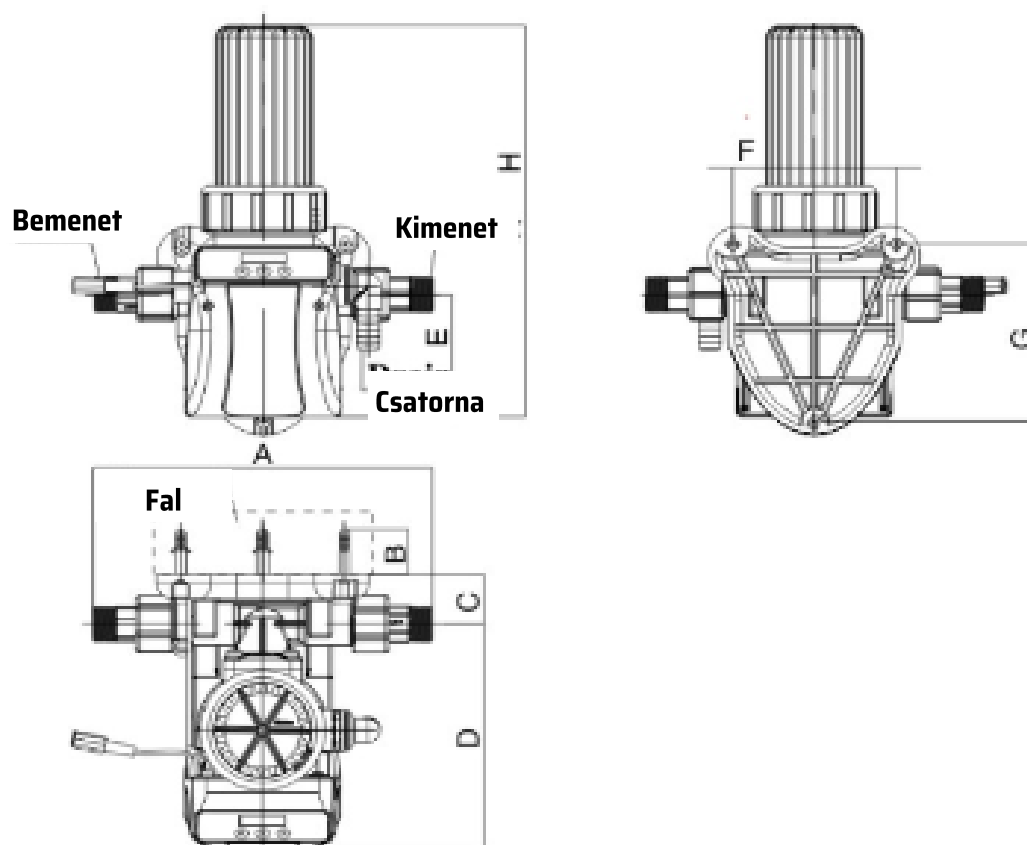
Cikkszám	Csatl.	Csatorna	A	B	C	D	E	F	G	H
DFA-34M	3/4"	16,5	244	34	37	178	37	118	133	244
DFA-1M	1"	20	302	34	45	219	49	130	180,5	239,5

Az automata változat szerkezeti felépítése



#	Leírás	Mennyiség	Megjegyzés
1	Szűrő	1	-
2	Fali konzol	1	-
3	Tipli (dübel)	3	ST3.9x25
4	Csavar	3	OD ϕ 6
5	Tömítés	2	-
6	Tömlő	1	-
7	Csavaros szorítóbilincs	2	-
8	Csőcsatlakozó	1	-
9	T-idom	1	-
10	Adapter	1	DC12V
11	RX-WWG vízőr	1	-

A manuális változat méretei



Cikkszám	Csatl.	Csatorna	A	B	C	D	E	F	G	H
DFA-34A	3/4"	16,5	244	34	37	169	98,5	118	133	293,5
DFA-1A	1"	20	302	34	45	221	118,5	130	180,5	358

Beépítési feltételek

A beépítési helynek fagymentesnek kell lennie, továbbá a berendezést óvni kell vegyszerektől, festékektől, oldószerektől és ezek gőzeitől, valamint az UV sugárzástól (közvetlen napfény) és a sugárzó hőforrásoktól.

**Fontos! Óvja a készüléket mindenféle olajtól, zsírtól, savaktól, még az ilyen tartalmú tisztítószerektől is!
Óvja a szűrőt a vízütésektől és a nagyobb nyomásingadozásoktól is!**

Beépítés

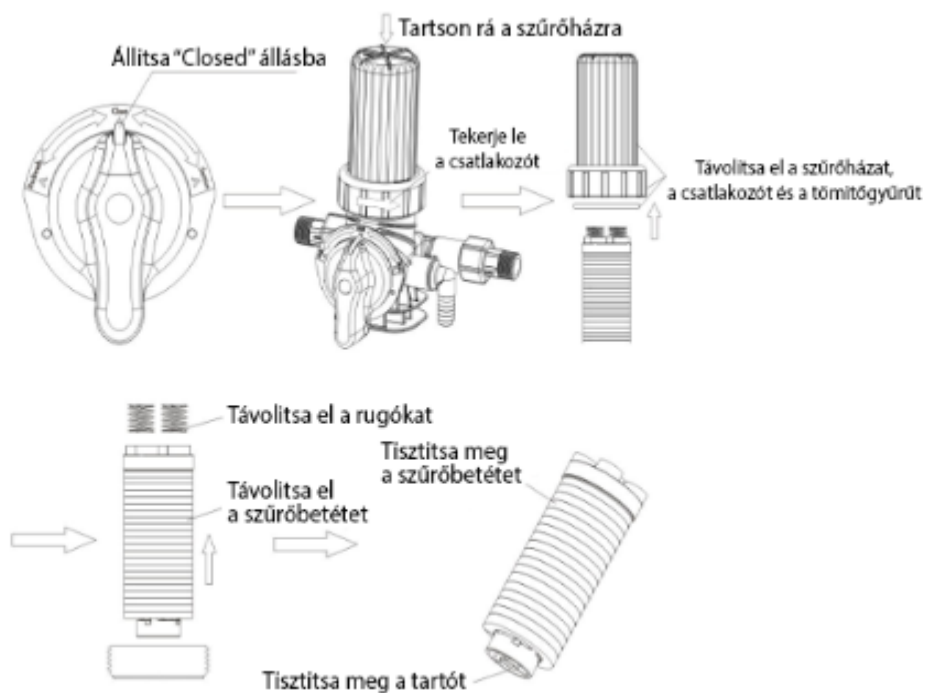
A szűrőt csak a megfelelő biztonsági szerelvényekkel együtt szerelje be a vízhálózatba. Mindig használjon elzáró szerelvényt a szűrő mindkét oldalán!

Használatba vétel

Ellenőrizze, hogy megfelelően csatlakoztatta-e a készüléket a vízrendszerhez, esetleg vízág megszakítással csatornához. Amennyiben az öblítővíz csontot nem kötötte csatornába, a visszaöblítés megkezdése előtt helyezzen egy minimum 50 liter űrtartalmú vízgyűjtő edényt a csont alá.

Karbantartás

A berendezés évente egyszeri karbantartást igényel. A karbantartási munkákat csak az erre kiképzett és feljogosított szakember végezheti! Javasoljuk, vegye fel a kapcsolatot cégünkkel, hogy az Ön számára legközelebbi szerviz partnerünket tudjuk ajánlani.



Karbantartás lépései:

1. Fordítsa a kart „close” állásba (Automata kivétel esetében feloldott kijelzőnél tartsa 6 másodpercig lenyomva a lefele mutató nyíllal jelzett gombot), tartsa meg az átlátszó szűrőházfedelelet és ezzel egyidőben a rögzítő hollandert forgassa el az óramutató járásával ellentétes irányban.
2. Vegye le az átlátszó szűrőházfedelelet és vegye ki a szűrőbetétet.
3. Vegye le a rugókat.
4. Lazítsa meg a diszkeket és kefével, bő víz alatt öblítse le őket.

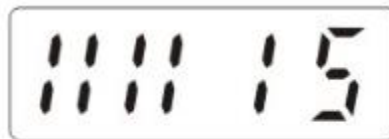
DFA, automata kivitelű szűrők beállítása, programozási leírás

1. Kijelző

Vízszolgáltatás állapotban az alábbi információk jelennek meg a kijelzőn egymás után 10 másodperces váltással (1A, 1B, 1C ábra):



1A—Automata öblítésig hátralevő vízmennyiség (m³)



**1B—Pillanatnyi átfolyás
15 = 15liter/perc**



1C—Aktuális idő

2. Billentyűzár funkció





Figure 2A

1 perces inaktivitás után a kijelző automatikusan lezár (Figure 2A – piros pont villog)




Figure 2B

Tartsa nyomva a "  " és "  " egyidejűleg 5 másodpercig a feloldásához.
(Figure 2B – piros pont abba hagyja a villogást)

DFA, automata kivitelű szűrők beállítása, programozási leírás

3. Manuális funkciók

a) Kézi öblítés (öblítse vissza a szűrőt kézi indítással, amennyiben ez szükséges)

Feloldott állapotban a “” gomb megnyomására (Figure 3A), elindul az öblítés (Figure 3B), az öblítési időből hátra van 11 másodperc (Figure 3B), ezután automatikusan visszaáll vízszolgáltatás pozícióba.


Öblítési fázisban a “” gomb megnyomásával „átugorhatjuk” a hátralévő időt és visszaállíthatjuk a szűrőt vízszolgáltatás pozícióba.



Figure 3A



Figure 3B

b) Elzárás (karbantartás alkalmával mód van a víz elzárására)



Feloldott állapotban a “” gomb 5 másodpercig tartó nyomva tartásával a szűrő elzárja a vízáramot, (Figure 4A). Lezárt állapotban a következő jelenik meg a szűrőn (Figure 4B). A “” gomb 5 másodpercig tartó lenyomásával visszaállíthatjuk a szűrőt vízszolgáltatás pozícióba.



Figure 4A

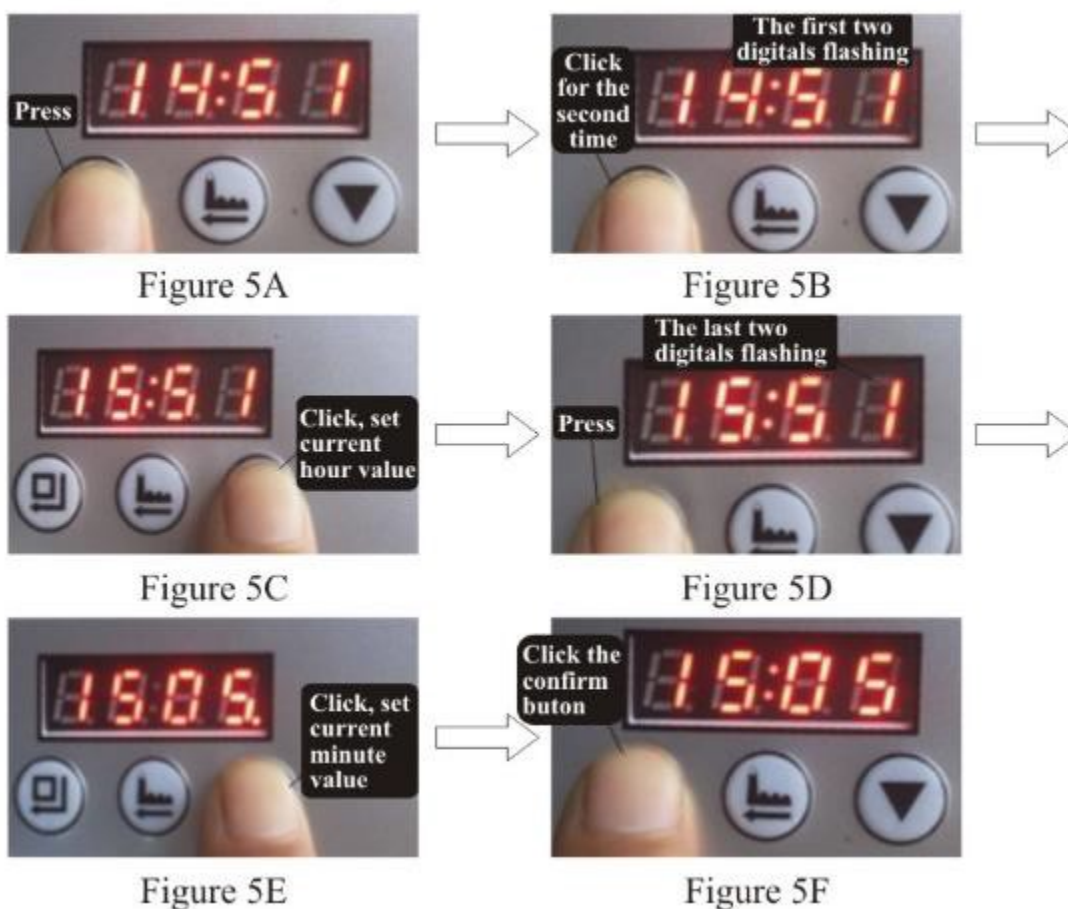


Figure 4B

DFA, automata kivitelű szűrők beállítása, programozási leírás

4. Paraméterek beállítása (feloldott állapotban)

a) Pontos idő báallítása (Figure 5A, 5B, 5C, 5D, 5E, 5F. pontos idő átállítása 14:51-ről 15:05-re)



DFA, automata kivitelű szűrők beállítása, programozási leírás

4. Paraméterek beállítása (feloldott állapotban)

b) Két öblítés közti vízmennyiség (kapacitás) beállítása (Figure 6A,6B,6C,6D,6E. kapacitás átállítása 0.8m³-ről 0.3 m³-re) Amennyiben az átfolyás eléri a beállított értéket a szűrő automatikusan öblít a következő 2:00 (hajnali kettő) időpontban. Beállítható tartomány: 0~20.0m³.



Figure 6A



Figure 6B



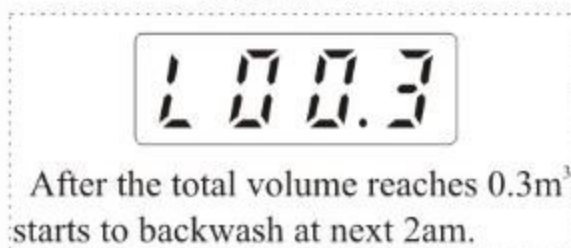
Figure 6C



Figure 6D



Figure 6E



DFA, automata kivitelű szűrők beállítása, programozási leírás

4. Paraméterek beállítása (feloldott állapotban)

c) Állandó vízellátás maximális idejének beállítása (Figure 7A, 7B, 7C, 7D, 7E. Az idő átállítása 10 percről 20 percre) Amennyiben az átfolyás ideje eléri a beállított értéket, tehát nyitva maradt egy csap, esetleg csőtörés történt, a szűrő elzárja a vizet. Beállítható tartomány 0-90 perc. 0 beállított érték azt jelenti, hogy ezt a funkciót nem használjuk. Az értéket a helyi vízfogyasztási szokásoknak megfelelően kell beállítani. A "▼" gomb 5 másodpercig való nyomva tartásával újra megnyitjuk a vizet.



Figure 7A



Figure 7B



Figure 7C



Figure 7D



Figure 7E

2 - 20.

Continuous water supplying for more than 20 mins. The product enters to "-OFF-" close position automatically. Press "▼" for 5 seconds, then back to service position.

DFA, automata kivitelű szűrők beállítása, programozási leírás

4. Paraméterek beállítása (feloldott állapotban)

d) Maximális térfogatáram beállítása. (Figure 8A, 8B, 8C, 8D, 8E. Térfogatáram átállítása 20 L/percről 10 L/percre) Amennyiben a pillanatnyi átfolyás eléri a beállított értéket (pl. csőtörés esetén) a szűrő elzárja a vizet. Beállítható tartomány 10-90L/perc. A "▼" gomb 5 másodpercig való nyomva tartásával újra megnyitjuk a vizet.



Figure 8A



Figure 8B



Figure 8C



Figure 8D



Figure 8E

3 - 10.

When current flow rate is higher than 10L/min, the product enters to "-OFF-" close position automatically. Press "▼" for 5 seconds, then back to service position.

DFA, automata kivitelű szűrők beállítása, programozási leírás

4. Paraméterek beállítása (feloldott állapotban)

e) Kényszerített öblítés napjainak beállítása. (Figure 9A, 9B, 9C, 9D, 9E. Napok átállítása 10-ről 15-re) Amennyiben a beállított napon keresztül nem történik öblítés a szűrő automatikusan öblít.

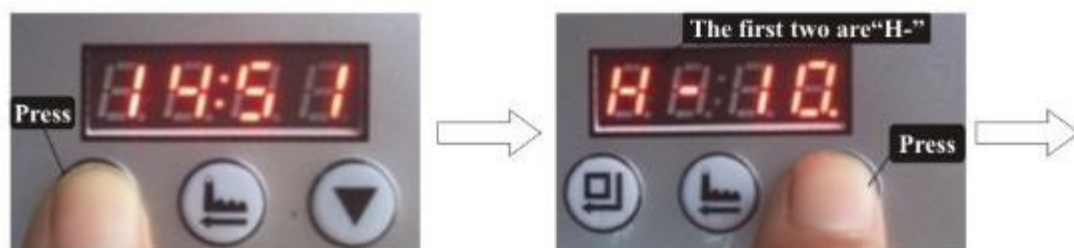


Figure 9A

Figure 9B

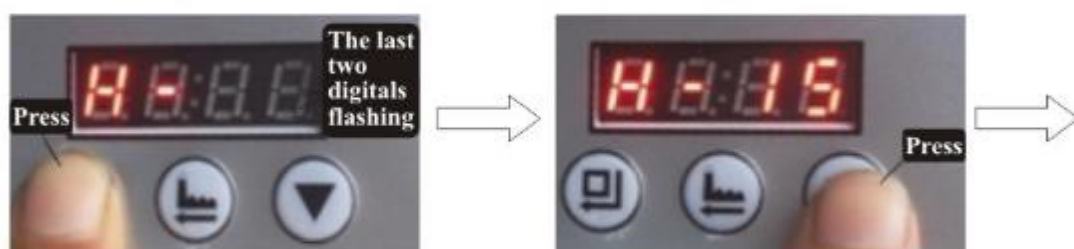


Figure 9C

Figure 9D

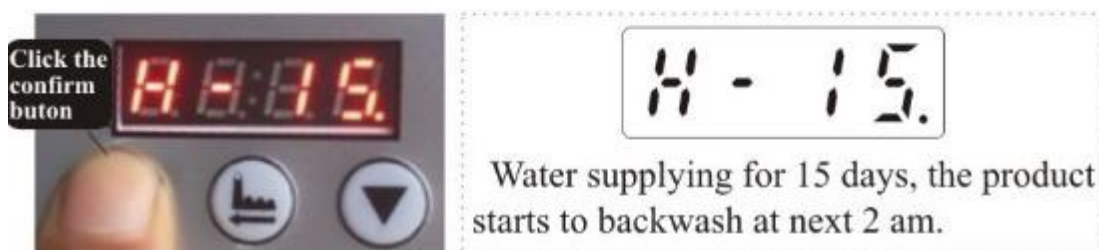


Figure 9E

DFA, automata kivitelű szűrők beállítása, programozási leírás

5. LED lámpa

A könnyebb használhatóság és beépíthetőség érdekében az automata változatok hátulján egy aprócska LED található, amely bármelyik gomb megnyomását követően 5 percig világít. (Figure 10)

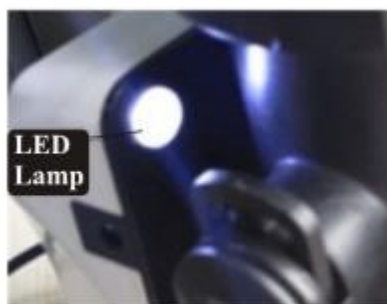


Figure 10

Jótállás, garancia, szavatosság

A berendezés tulajdonosát a gyártó nem megfelelő teljesítése esetén megilletik mindazok a szavatossági jogok, amelyeket a Ptk. 306-309. §-ai lehetővé tesznek.

A berendezés tulajdonosa szavatossági és jótállási igényét kizárólag a vásárláskor kapott eredeti és a teljes vételár kifizetését igazoló Kereskedelmi számla kitöltött Jótállási jegy és a Beüzemelési Adatlap/Segédlap egyidejű bemutatása esetén érvényesítheti.

A szavatosság és jótállás nem terjed ki az olyan hibákra, amelyek arra vezethetők vissza, hogy:

- a terméket nem rendeltetésszerűen használták, nem tartották be a termékkezelési, használati, beépítési, illetve karbantartási utasítását, stb.,
- a szükséges javításokat nem, vagy nem kijelölt szakszervizzel végezték el,
- a terméket lényegében átalakították, megváltoztatták,
- a berendezés tulajdonosa nem tett eleget kárenyhítési kötelezettségének,
- a termék nem megfelelő szállításából, tárolásából felmerülő hibák, sérülések és problémák

A jótállás csak az Euro-Clear Kft. vagy Szerződött partnere vagy megfelelő szakképzettséggel rendelkező személy által végzett beüzemelés esetén érvényes amelyet a kitöltött Jótállási Jeggyel és Beüzemelési Adatlappal / Segédlappal igazol.

A berendezés beüzemelését az alábbi elérhetőségek egyikén tudja megrendelni:

- E-mailen: beuzemeles@euro-clear.eu

Üzemzavar, meghibásodás esetén kérjük keresse műszaki kollégáinkat, kereskedő partnerét illetve, a felmerült problémáról írásban tájékoztassanak minket a contact@euroclear.eu email címen.

Jótállási jegy

Termék típusa / Gyári száma:

GYÁRTÓ / FORGALMAZÓ: Euro-Clear Kft.

A gyártó a berendezést, rendeltetésszerű használat mellett, az általános jótállási feltételek szerint, az üzembe helyezéstől számított 12 hónap, de maximum a minőségi bizonyítvány kiállításától számított 18 hónap jótállást vállal.

ÜZEMBE HELYEZÉS DÁTUMA:

ÜZEMBE HELYEZŐ SZAKEMBER ALÁÍRÁSA, BÉLYEGZŐJE

A jótállás csak az Euro-Clear Kft. vagy Szerződött partnere vagy megfelelő szakképzettséggel rendelkező személy által végzett beüzemelés esetén érvényes amelyet a kitöltött Jótállási Jeggyel és Beüzemelési Adatlappal / Segédlappal igazol.

Kérjük a Jótállási Jegyet , Beüzemelési Adatlapot / Segédlapot hiánytalanul kitölteni, ennek elmulasztása a Jótállási igény elvesztésével jár! Kérjük a Jótállási Jegyet, Beüzemelési Adatlapot / Segédlapot illetve a Minőségi tanúsítványt jól megőrizni és annak meglétét igazolni bármilyen későbbi kárigény esetén!

A berendezés beüzemelését az alábbi elérhetőségek egyikén tudja megrendelni:

- E-mailen: beuzemeles@euro-clear.eu

Beüzemelési adatlap

Beüzemelést végző szakember neve: _____

Beüzemelést végző szakember elérhetőségei:

- Postacím: _____
- Telefonszám: _____
- E-mail cím: _____

Kereskedő (akitől a berendezést vásárolta) cég neve: _____

Kereskedő (akitől a berendezést vásárolta) cég elérhetőségei

- Postacím: _____
- Telefonszám: _____
- E-mail cím: _____

Berendezés üzemeltetőjének neve: _____

Berendezés üzemeltetőjének elérhetőségei

- Postacím: _____
- Telefonszám: _____
- E-mail cím: _____

Beüzemelt berendezés típusa, gyári száma: _____

Beüzemelés időpontja: _____

aláírás, bélyegző